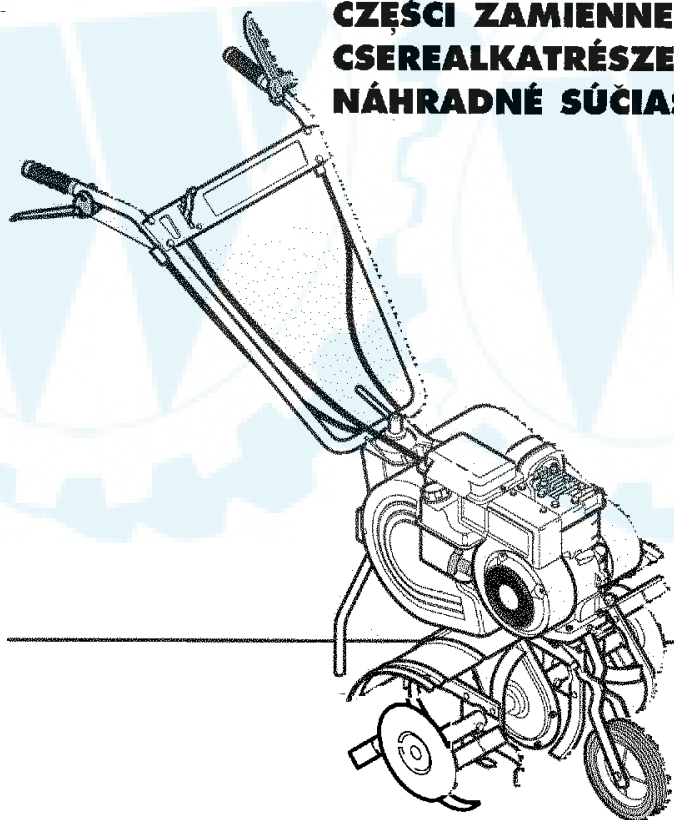




- Motozappa
- Motobineuse
- Motortiller
- Motorhacke
- Motoazada

- Hakfrees
- Moto enxada
- Glebogryzarka
- Motorkapa
- Kultivátor

**RICAMBI
RECHANGES
SPARE PARTS
ERSATZTEILE
RECAMBIO
ONDERDELEN
SOBRESSALENTES
CZĘŚCI ZAMIENNE
CSEREALKATRÉSZEK
NÁHRADNÉ SÚČIASTKY**



MEP

Mod. **POLO 35-40-50-50R**

PRIMA

Mod. **JET 35-40-50-50R**

ACCESSORI - ACCESSOIRES - EQUIPMENTS - SONDERZUBEHÖR - ACCESSORIOS - TOEBEHOREN - ACCESORIOS - WYPOSZENIE DODATKOWE - PÓTALKATRÉSZEK - NÁSTROJE

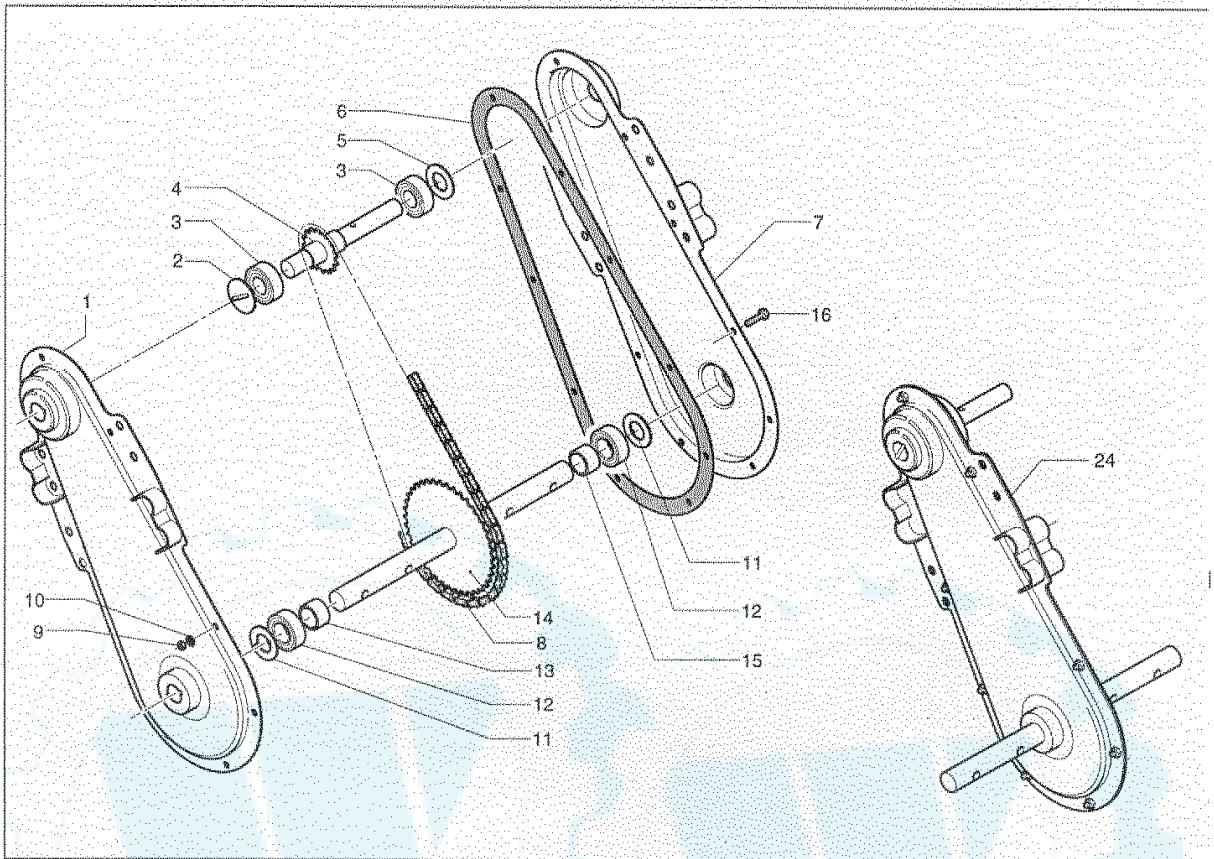
N.Ord. - N. pieces part. N. - bestell N.	RICAMBI SPARE PARTS	RECHANGES ERSATZTEILE	RECAMBIOS ONDERDELEN	SOBRESSELENTE CZĘŚCI ZAMIENNE	CSEREALKATRÉSZEK MAHARONÉSZÁRSZÁK	Q		
1	10 5030 01	rincalzatore ridger	butiro Furchenzieher	aparcador anaarder	abre regos plug bruzdownik	töltőkapanyl'	1	
2	10 5030 21	aratro plough	charrue Plug	arado ploeg	charrua plug standard	eke plug	1	
3	20 5013 50	vite screw		tomillo schroef	parafuso sruba	csavar skrutka		TE M10x35
4	30 1021 00	rondella washer		arandela borgring	aniha podkítadka	alátét podložka		Ø 10 E
5	20 1017 00	dado nut		tuerca moer	porca nakrętká	anya matica		M10
7	10 5032 60	asta rod		reja stang	haste lemiesz	nyél tyc	1	
8	10 5032 50	corpo aratro reversible reversible plough body	corps brabant double Hauptteil des Wendespluges	soporte de arado reversibil tootdoel keerploeg	arado reversivel plug sprężynowy	fordítható kapatest teleso reverzného pluhu	1	
9	10 5033 01	molla spring	ressort Feder	muella veer	mola sprężyna	rugó pružina	1	
10	10 4045 00	vite screw	vis Schraube	tomillo schroef	parafuso sruba	csavar skrutka	2	TE M8x55
11	10 5032 70	bussola bush	boüce Lager	pasador lager	passador lożyisko	csapezeg puzdro	2	
12	20 1063 00	dado nut	écrou Mutter	tuerca moer	porca nakrętká	anya matica	4	M8
13	10 1142 00	rondella washer	rondelle Scheibe	arandela borgring	aniha podkítadka	alátét podložka	4	Ø 8
14	10 6600 03	disco laterale side disk	disque lateral Kötterscheiben	disco laterale szliszchif	disco laterál dysk boczný	oldaljárása bicny kotuc	2	
15	10 5034.23	ruota motrice driving wheel	roue motrice Antriebsrader	rueda motrice aandrijfwiel	roda motriz kółko-topatkowe	hajtókerek hnaeice koloso	1	
16	10 5034 33	ruota motrice driving wheel	roue motrice Antriebsrader	rueda motrice aandrijfwiel	roda motriz kółko-topatkowe	hajtókerek hnaeice koloso	1	
18	10 6551 00	vite screw	vis Schraube	tomillo schroef	parafuso sruba	csavar skrutka	6	TE M6x16
19	10 6522 00	rondella washer	rondelle Scheibe	arandela borgring	aniha podkítadka	alátét podložka	6	Ø 6
20	10 5607 13	paraflector deflector	deflecteur Deflektor	protección beschermkap	deflector obudowa	vérfólgarter chránic	2	
21	20 2818 00	dado nut	écrou Mutter	tuerca moer	porca nakrętká	anya matica	6	M6 NYLON
22	10 6587 03	stella destra right star	etoile droite Rechts Hackschaufe	estrella derecha rechter freemes	fresa derecha pravý hvezdica	jobb csillag pravá hviezdica	1	
24	20 5009 10	perno con molla pin with spring	pivot avec ressort Zapfen mit Feder	perno con muella pin met veer	perno com mola bolec z zawleczką	csap kolik s pružinou		
25	10 6588 03	stella sinistra left star	etoile gauche Links Hackschaufe	estrella izquierda linker freemes	fresa esquerda levý nóz	bal csillag ľavá hviezdica	1	
26	10 6869 00	perno pin	pivot Zapfen	perno pin	perno bolec	csap kolik		
27	20 5012 90	coogiglia cotter pin	goupille Split	pasador splitpen	gopilha zawleczka	csapezeg kolik		
28	10 4289 00	rondella washer	rondelle Scheibe	arandela borgring	aniha podkítadka	alátét podložka		Ø 10
29	10 5032 30	ruote di trasferimento tracter wheel	roue de translationkit Verlegungsräder	rueda de transporte wiel	roda mudança kola	szállítókerék presuvacie kolosa	2	
30	20 5602 70	albero shaft	arbre Welle	eje as	váto wał	tengely vystupný hriadel'	2	
31	10 6836 03	attacco per accessori accessories support	support equipments Sonderzubehörmalter	soporte accessories toebehoren houder	suporte accesorios uchwył wyposazenie	tartó pótalkatrészek podložka nástroje	1	
32	10 6516 03	asta rod	tige Stange	reja stang	haste lemiesz	nyél tyc	1	
A	C2051.0	kit dischi laterali kit side disk	kit disca lateral Kit Kötterscheiben	kit discos laterales kit zijschijven	kit discos lateraisdyski boczne	oldaljárása kit kit boczných kotúčov	1	(2 pz)
B	C2052.0	kit ruote motrici/asta/attacco kit driving wheel/rod	kit roue motrice/tige Kit AntriebsraDer/Stange	kit ruedas motrices/reja kit aandrijfwiel/en/stang	kit rodas motrizes/haste kit kółko-topatkowe/lemiesz	hajtókerek kit/nyél kit hnaeicich kolies/tyc	1	(2-pz)
C	CE031.0	kit assalatore kit ridger	kit butoir Kit Furchenzieher	kit aparcador kit anaarder	kit abre regos plug bruzdownik	barázdtáló kit kit ryřovaca	1	
D	CE011.0	kit aratro kit plough	kit charrue Kit Plug	kit arado ploeg	kit charrua plug standard	eke kit kit pluh	1	
E	C2071.0	kit fresa tiller blades kit	kit fräses Fräsensatz	kit fresa kit frezen	kit freese noze tnęce	kapa kit kit frázy	1	
F	CE021.0	kit aratro reversible reversible plough kit	kit brabant doubleWendepflug	kit arado reversible kit keerploeg	kit arado reversivel plug sprężyn	fordítható eke kit kit reverzného pluhu	1	
H	C2101.0	kit ruote di trasferimento kit trasfer wheel	kit roue de translation kit Verlegungsräder	kit rueda de transporte kit wiel	kit roda mudança kola	szállítókerék kit kit presuvacie kolosa	1	
L	CE141.0	kit supporto per accessori kit accessories support	kit support equipments kit Sonderzubehörmalter	kit soporte accesorios kit toebehoren houder	kit suporte accesorios uchwył wyposazenie	tartó pótalkatrészek kit kit podložka nástroje	1	

mod. POLO 35 - 40 - 50 - 50R - JET 35 - 40 - 50 - 50R

TAV. 1

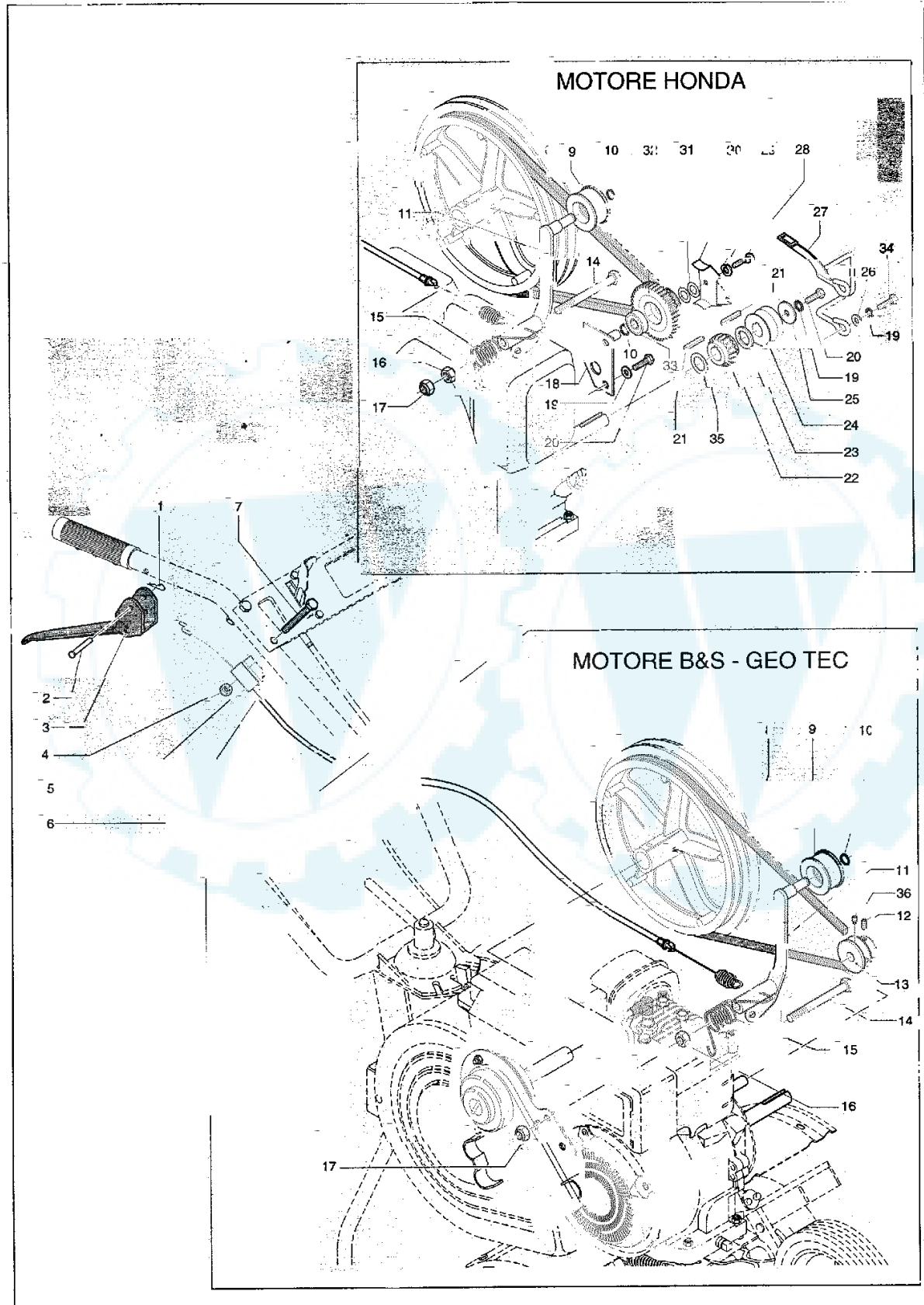
N.ord. - N. pieces part N. - Bestell N.	RICAMBI SPARE PARTS	RECHANGES ERSATZTEILE	RECAMBIOS ONDERDELEN	SOBRESSALENTE* CZĘŚCI ZAMIENN.	CSEREALKATRESZEK NAHRADNE SUČASTKY	Q
1 10 1286 83	maniglia frizione clutch lever	levier d'embrayage Kupplungshebel	mando kuppelingshendel	maneta dźwignia sprzęgła	kuplung fogantyú rúcska spojky	1
2 10 6514 00	perno pin	pivot Zapfen	perno pin	perno boloc	csap kolik	1
3 10 6513 00	copiglia cotter pin	goupille Splint	pasador splitpen	gopilha zawieczka	csapszeg kolik	1
4 10 5000 33	guaina sheating	gaine Hülle	mango hüsel	bainha rączka	tok puzdro	2
5 10 6850 00	manico handle	guidon Griff stange	manillar handgreep	guiador drązek	markolatnyél rukoval'	1
6 10 6552 00	vite screw	vis Schraube	ornillo schroef	parafuso sruba	csava skrutka	3 TE M6x40 UNI 5737
7 10 6797 03	plancia comandi dash board	planche Amaturen Brett	placa de conexión bedieningspaneel	placa dos comandos deska rozdzielcza	vezáró szelvény rozvodová deska	1
8 10 1186 00	vite screw	vis Schraube	ornillo schroef	parafuso sruba	csavar skrutka	1 TE M6x50 UNI 5737
9 10 1159 00	rondella washer	rondelle Scheibe	arandela borgring	aniha podkładka	alátét podložka	3 Ø 6,5
10 20 2818 00	dado nut	ecrou Mutter	tuerca moer	porca nakrętką	anya matca	4 M6 NYLON
11 20 1219 83	supporto bearing	support Hafler	soporte houder	suporte uchwyt	tartó podložka	1
12 10 6846 00	cavo frizione cable	cable Kabel	cable kabel	cabo linka	kábel snúba	1
13 10 5473 00	vite screw	vis Schraube	ornillo schroef	parafuso sruba	csavar skrutka	2 TE M5x12
14 10 6857 00	acceleratore accelerator	accélérateur Beschleuniger	acelerador gas	acelerador linka gasu	gázkar plynová páka	1 B&S mm.910/60
14 10 6858 00	acceleratore accelerator	accélérateur Beschleuniger	acelerador gas	acelerador linka gasu	gázkar plynová páka	1 GEO-TEC mm.1120/60
14 10 6801 00	acceleratore accelerator	accélérateur Beschleuniger	acelerador gas	acelerador linka gasu	gázkar plynová páka	1 HONDA - B&S mm.1040/60
15 20 5013 80	dado nut	ecrou Mutter	tuerca moer	porca nakrętką	anya matca	2 M5 - H.5
16 10 6737 00	leva di bloccaggio lever	levier Hebel	mando blokierhendel	alavanca nakrętką	emeľo blokovacia páka	1
17 10 6741 00	rondella washer	rondelle Scheibe	arandela borgring	aniha podkładka	alátét podložka	1
18 10 6818 03	carter housing	carter Gehäuse	carter kap	carter obudowa	karter carter	1 B&S
18 10 6821 03	carter housing	carter Gehäuse	carter kap	carter obudowa	karter carter	1 GEO-TEC
18 10 6826 03	carter housing	carter Gehäuse	carter kap	carter obudowa	karter carter	1 HONDA
19 10 4274 00	vite autotightante screw	vis Schraube	ornillo schroef	parafuso sruba	csavar skrutka	4 TCTC Ø 4,8x13
20 10 6721 00	distanziale spacer	antistola Abstandsetzstück	separator afstandspring	distançador cizyana	közörgzítő rozperka	1
21 10 6718 00	puleggia pulley	poulie Riemenscheibe	polea polka	polia kolo zamachowa	tárcsa remenica	1
22 10 1353 80	rondella washer	rondelle Scheibe	arandela borgring	aniha podkładka	alátét podložka	1 Ø 8/30/3
25 20 1062 00	rondella dentellata washer	rondelle Scheibe	arandela	anih.	alátét podložka	3 Ø 8E
						3 TE Ø 5/16" UNF x5/8"
						1 5x5x23
						4 M8 NYLON
						1 SPECIAL Ax45
						1 Ø 6x40
29 10 6701 00						1
30 20 6558 00	seeger seeger					1 Ø 12E
						1
						1 TE M10x130
	molla tenditorghia belt stretcher spring	ressort tendeur de courroie Feder Riemenstahner	muelle tensor de correa vser riemenstahner	mola esticador de correia sprężyna napińcz paska	rugó szűrésző pruzina napińcz remena	1
35 20 5013 10	dado nut	ecrou Mutter	tuerca moer	porca nakrętką	anya matca	1 M10 - H.10
36 20 5011 60	dado nut	ecrou Mutter	tuerca moer	porca nakrętką	anya matca	6 M10 NYLON - H.12
37 10 6523 03	supporto bearing	support Hafler	soporte houder	suporte uchwyt	tartó podložka	2
38 20 6551 00	vite screw	vis Schraube	ornillo schroef	parafuso sruba	csavar skrutka	6 TE M6x16
39 20 2866 06	rondella washer	rondelle Scheibe	arandela borgring	aniha podkładka	alátét podložka	6 Ø 6E
40 10 5012 00	dado nut	ecrou Mutter	tuerca moer	porca nakrętką	anya matca	6 M6 - H.6
41 10 6820 00	protezione fresa housing	carter Gehäuse	protección freskap	proteção tress obudowa	karter kryt fréž	2
42 10 6520 00	vite screw	vis Schraube	ornillo schroef	parafuso sruba	csavar skrutka	3 TE M10x75 UNI 5737
43 10 6774 00	vite screw	vis Schraube	ornillo schroef	parafuso sruba	csavar skrutka	1 TE M10x85 UNI 5737

N.ord. - N. piezas part. N. - bestellt N.	RICAMBI SPARE PARTS	RECHANGES ERSATZTEILE	RECAMBIOS ONDERDELEN	SOBRESSALENTES CZĘŚCI ZAMIENNE	CSERENKATRESZÉK NÁHRADNÉ RÚKIASTKY	Q	
44 10 1142 00	rondella washer	rondelle Scheibe	arandela borgring	aniha podkladka	alát podložka	4	Ø 8
45 10 3908 00	vite screw	vis Schraube	ornillo schroef	parafuso sruba	csavar skrutka	4	TE M8x40 UNI 5737
46 10 6841 00	molla portaruota spring	ressort Feder	muelle veer	mola sprężyna	rugó pruzna	1	
47 10 6829 03	supporto portaruota bearing	supporti Hälter	soporte houdier	suporte uchwył	tartó podložka	1	
48 10 6852 00	vite screw	vis Schraube	ornillo schroef	parafuso sruba	csavar skrutka	1	TE M10x80 UNI 5737
49 10 6859 07	ruota wheel	roue Räder	rueda wiel	roda koło	kerék koloso	1	
50 10 6600 03	disco laterale side disk	disque lateral Kolterscheiben	disco laterale zischijf	disco lateral dysk boczny	oldalárca stranové kotúče	2	
51 20 5009 10	perno con molla pin with spring	pivot avec ressort Zapfen mit Feder	pasador con muelle pin met veer	perno com mola bolse ze sprężyna	csap pruzinou	6	
52 10 6586 03	stella esterna sinistra external left star	étoile extérieure gauche Links Aussen hackdraufen	fresas exterior izquierda butereta linker freemas	fresa exterior esquerda lewy zewnętrzny róż	bal kúso csillag vonkajsa hvázdica ľava	1	
53 10 6734 03	stella interna sinistra inner left star	étoile intérieure gauche Innere links hackdraufen	fresa interior izquierda binnaeste linker freemas	fresa interior esquerda lewy wewnętrzny róż	bal belso csillag vnutorná hvázdica ľava	1	
54 10 6733 03	stella interna destra inner right star	étoile intérieure droite Innere rechts hackdraufen	fresa interior derecha binnaeste rechter freemas	fresa interior direita prawy wewnętrzny róż	bal belso csillag vnutorná hvázdica prava	1	
55 10 6585 03	stella esterna destra external right star	étoile extérieure droit Rechts aussen hackdraufen	fresa exterior derecha butereta rechter freemas	fresa exterior direita prawy zewnętrzny róż	bal kúso csillag vonkajsa hvázdica prava	1	
56 10 8312 00	rondella washer	rondelle Scheibe	arandela borgring	aniha podkladka	alát podložka	1	Ø 12/34/1
57 10 6839 00	scocca deck	chassis Gehäuse	chassis frame	chassi rama	váz kryt	1	
58 20 1357 20	vite autofilottante screw	vis Schraube	ornillo schroef	parafuso sruba	csavar skrutka	1	TCTC 2F Ø 5x16
59 10 6819 03	carter housing	carter Gehäuse	carier kap	carter obudowa	karter carter	1	
60 10 6511 00	perno pin	pivot Zapfen	perno pin	perno boltec	csap kolik	1	
61 10 6837 00	asta rod	tige Stange	rojo atang	haste łemiesz	rychl tyč	1	
62 20 5012 90	coppiglia cotter pin	goupille Spänt	pasador spitpen	gopilha zwoleczka	csapszeg kolik	1	
63 10 6855 03	protezione safety housing	protection Schutzgehäuse	protección beschermhuis	proteção obudowa ochronna	védőkarter odhanný kryt	1	GEO-TEC
64 10 6856 03	protezione safety housing	protection Schutzgehäuse	protección beschermhuis	proteção obudowa ochronna	védőkarter odhanný kryt	1	HONDA
65 10 6868 00	guidacinghia belt slide	guidage de courroie Riemenführung	guia de correa riemgeleider	guia da correia prowadnica paska	ékszjivezeto vodící remena	1	
66 10 6793 03	riduttore completo reduction unit	réducteur Umfersetzung Getriebe	reductor completo complete reductor	reductor completo przekładnia redukcyjna	reduktor kompletný reduktor	1	



N.ord. - N. pieces part. N. - Bestell N.	RICAMBI SPARE PARTS	RECHANGES ERSATZTEILE	RECAMBIOES ONDERDELEN	SOBRESSALENTE CZĘŚCI ZAMIENNE	CSEREALKATÉRSZÉK NAHRAĐNE SUČASTKY	Q	
1 20 6723 03	cassa reduction gearbox	boîtier Getriebegehäuse	caja tandwielkast	caixa obudowa redukcyjna	reduktor házkryt	1	
2 20 6745 03	anello tenuta gas ring	bague d'étanchéité Dichtungsring	anillo de retención ring	vedante pierscien	tömítőgyűrű tesztaci kúszok	1	
3 20 1225 60	cuscinetto ball bearing	roulement Kugellager	cojinete kogellager	rolamento łożysko kulkowe	golyóscsapágy ozisko	2	Ø 40/47/14 6204-2RS
4 20 6794 00	albero entrata shaft	arbre Welle	eje entrada as	válo oska	tengely vstúpný hriadel'	1	
5 20 6744 03	anello tenuta gas ring	bague d'étanchéité Dichtungsring	anillo de retención ring	vedante pierscien	tömítőgyűrű tesztaci kúszok	1	
6 20 6762 00	guarnizione gasket	garniture Dichtung	junta pakking	guarnição uszczelka	tömítés teszenie	1	
7 20 6743 03	cassa gearbox	boîtier Getriebegehäuse	caja tandwielkast	caixa obudowa redukcyjna	reduktor házkryt	1	
8 20 6771 00	catena chain	chaîne Kette	cadena ketting	cadena lancuch	lánc retáz	1	1/2" x 5/16"
9 20 5012 00	dado nut	écrou Mutter	tuerca moer	porca nakrętką	anya matica	10	M6
10 20 6505 19	rondella washer	rondelle Scheibe	arandela borgring	aniha podkładka	alátét podložka	10	
11 20 6735 03	anello tenuta gas ring	bague d'étanchéité Dichtungsring	anillo de retención ring		tömítőgyűrű tesztaci kúszok	2	
		cuscinetto ball bearing	roulement Kugellager	cojinete kogellager		golyóscsapágy łożysko	2
		entretoise Abstandsstück	distanciador afstandsring		tengely, vstúpný hriadel'		
					közörgző rozperka	1	
	vite screw				csevar skrútká	10	TE M6x18
24 10 6793 03	riduttore completo reduction unit			reduktor completo przekładnia redukcyjna	reduktor kompletny reduktor	1	

**RETROMARCIA - MARCHE ARRIERE - REVERSE GEAR - RUCKWARTSGANG - RETROMARCHA -
ACHTERUITVERSNELLING - MARCHA ATRÁS- BIEG WSTECZNY - HÁTRAMENET - SPIATOČKA**



RETROMARCIA - MARCHÉ ARRIÈRE - REVERSE GEAR - RUCKWARTSGANG - RETROMARCHA - ACHTERUITVERSNELLING - MARCHA ATRÁS- BIEG WSTECZNY - HÁTRAMENET - SPIAŤOČKA

N.ord. - N. pieces part. N. - bestell N.	RICAMBI SPARE PARTS	RECHANGES ERSATZTEILE	RECAMBIOS ONDERDELEN	SOBRESSALENTE CZĘŚCI ZAMIENNE	CSEREALKATRÉSZEK NAHRADNÉ SUČASTKY	Q	
1 10 6513 00	coppiglia cotter pin	goupille Split		golpilha Zawlecza	sapszeg kolik	1	
10 6514 00	perno pin	pivot Zapfen		perno bolec	csap kolik	1	
10 1286 83	maniglia frizione clutch lever	levier d'embrayage Kupplungshebel	mando koppingshendel	maneta dzwignia sprzęgła	kuplung foganyú rúčka spojky	1	
4 20 2818 00	dado nut	écrou Mutter	tuerca moer	porca nakrętko	anya matca	1	M6 NYLON
5 20 1219 83	supporto bearing	support Halter	soporte houder	suporte uchwył	tartó podložka	1	
10 6845 00	cavo retro cable	cable Kabel	cable kabel	cabo kábel	przewód snúra	1	
7 10 1186 00	vite screw	vis Schraube	ornillo schroef	parafuso sruba	csavar skrutka	1	TE M6x50 UNI 5737
8 10 6853 00	cinghia retro belt	courroie Riemen	correa riem	correia pasek	ékszi remen	1	Z.39.5-L11003 B&S
8 10 6866 00	cinghia retro belt	courroie Riemen	correa riem	correia pasek	ékszi remen	1	Z.40.1/4-L11020 GEOTEC
8 10 6746 00	cinghia retro belt	courroie Riemen	correa riem	correia pasek	ékszi remen	1	Z.40.-L11016 HONDA
9 09 1286 33	puleggia pulley	poulie Riemenscheibe	polea ooslie	polie kolo zamachowe	tárcsa remenica	1	
10 20 6558 00		seeger Seegering	seeger seeger	seeger pierscen Seegera	szégergyűrű sooger		
11 10 6812 00	tendicinghia retro belt stretcher	entreneur ud taurone Riemenstanner	tensor de correa riemspanner	esticador de correa napinacz paska	szifjező napinac remenja	1	
12 10 6775 00	vite screw	vis Schraube	ornillo schroef	parafuso sruba	csavar skrutka	1	GRANO M6x16
13 10 6719 00	puleggia pulley	poulie Riemenscheibe	polea ooslie	polie kolo zamachowe	tárcsa remenica	1	
14 10 1180 00	vite screw	vis Schraube	ornillo schroef	parafuso sruba	csavar skrutka	1	TE M10x100 UNI 5737
15 10 6843 00	molla tendicinghia retro belt stretcher spring	ressort tendeur de corrie Feder Riemenstanner	muelle tensor de correa veer riemspanner	mola esticador de correa sprężyna napini cz paska	rugó szifjező pružina napinac remenja	1	
16 20 5013 10	dado nut	écrou Mutter	tuerca moer	porca nakrętko	anya matca	1	M10 - H10
17 10 6867 00	dado nut	écrou Mutter	tuerca moer	porca nakrętko	anya matca	1	M10 NYLON - H10
18 10 6860 00	piastra supporto retro bearing	support Halter	soporte houder	placa uchwył	tartó dírzak	1	
19 20 1062 00	rondella dentelata washer	rondelle Scheibe	arandela borgring	anilha podkładka	alátét podložka	4	Ø 8E
20 10 6543 00	vite screw	vis Schraube	ornillo schroef	parafuso sruba	csavar skrutka	2	TE Ø 5/16" UNF x5/8"
21 10 6545 00	chiavetta key	clavette Hohkeil	chaveta spie	chaveta klin	ék kúlık	2	5x5x23
22 10 6861 00	ingranaggio crown gear	engrenage Zahnrad	piñon tandwiel	pinhão dentado zębátka	fogaskerék ozubené koleso	1	Z.19
23 10 6870 00	distanziale spacer	entretoise Abstandstück	separador afstandsring	distançador dystans	közrögző rozpetka	1	Ø 20/30/4
24 10 6719 00	puleggia pulley	poulie Riemenscheibe	polea ooslie	polie kolo zamachowe	tárcsa remenica	1	
25 10 1353 80	rondella washer	rondelle Scheibe	arandela borgring	anilha podkładka	alátét podložka	1	Ø 8/30/3
26 10 1142 00	rondella washer	rondelle Scheibe	arandela borgring	anilha podkładka	alátét podložka	2	Ø 8
27 10 6854 00	guidacinghia belt slide	guidage de courroie Riemenführung	guia de correa riemgaleider	guia da correa prowadnica paska	ékszivezető vodící remenja	1	
28 20 4809 00	vite screw	vis Schraube	ornillo schroef	parafuso sruba	csavar skrutka	1	TE M6x12 UNI 5739
29 10 6871 00	rondella washer	rondelle Scheibe	arandela borgring	anilha podkładka	alátét podložka	1	Ø 6 GROWEF
30 10 6864 00	piastra guida bearing	support halter	soporte houder	placa uchwył	tartó dírzak	1	
31 10 6863 00	distanziale spacer	entretoise Abstandstück	separador afstandsring	distançador dystans	közrögző rozpetka	2	Ø 12,5/21/0,5
32 10 6862 00	ingranaggio crown gear	engrenage Zahnrad	piñon tandwiel	pinhão dentado zębátka	fogaskerék ozubené koleso	1	Z.38
33 20 6540 00	cuscinetto bearing	roulement Kugellager	cajñete kogellager	rolamento łożysko	golyócsapágy łożisko	1	6201-2RS Ø 12/32/10 H
34 10 6873 00	vite screw	vis Schraube	ornillo schroef	parafuso sruba	csavar skrutka	2	TE Ø 5/16" UNF x3/4"
35 10 3001 60	rondella washer	rondelle Scheibe	arandela borgring	anilha podkładka	alátét podložka	1	Ø 20,2/30/ 1
36 10 6874 00	vite screw	vis Schraube	ornillo schroef	parafuso sruba	csavar skrutka	2	UNI 5929 GRANO M5,x8

